



混合机分类：高效混合机、固定式混合机、升降式混合机制造商

日本独资 大野（南通）机械设备有限公司

製品紹介 Products | 首页 | 混合机 | 乳化机 | 搅拌机 | 混合器 | 分散机 | 企业简介 | 联系我们 | **DOWNLOAD PDF**

混合机	▶	▶	▶	▶
乳化机	▶	▶	▶	▶
搅拌机	▶	▶	▶	▶
混合器	▶	▶	▶	▶
分散机	▶	▶	▶	▶
过滤器	▶	▶	▶	▶
分离设备	▶	▶	▶	▶
阻火设备	▶	▶	▶	▶
输送设备	▶	▶	▶	▶
容器类	▶	▶	▶	▶
其他设备	▶	▶	▶	▶
视镜	▶	▶	▶	▶
采样器	▶	▶	▶	▶
消声器	▶	▶	▶	▶

大野机械 > 采样器

采样器

大野机械可根据客户工艺要求订制以下全套采样器设备

大气采样器 | 空气采样器 | 气体采样器 | 粉尘采样器 | 密闭采样器 | 液体采样器 | 水样采样器 | 在线式采样器



采样器

DS采样器(サンプリング器)

DS型采样器参考日本技术制造，适用于石油、化工装置中对管道内工艺状况的各种介质，尤其是有毒、有害、易燃、易爆等危害性的中、低压气、液介质的无泄露采样。样品真实性强，无残液、残气排放。符合国家环保、安全规范的要求。大野机械已在国内石油化工工艺装置、如渣油加氢、重油催化，气体分馏等装置中采用，获得了一致好评。

结构特点与使用方法：

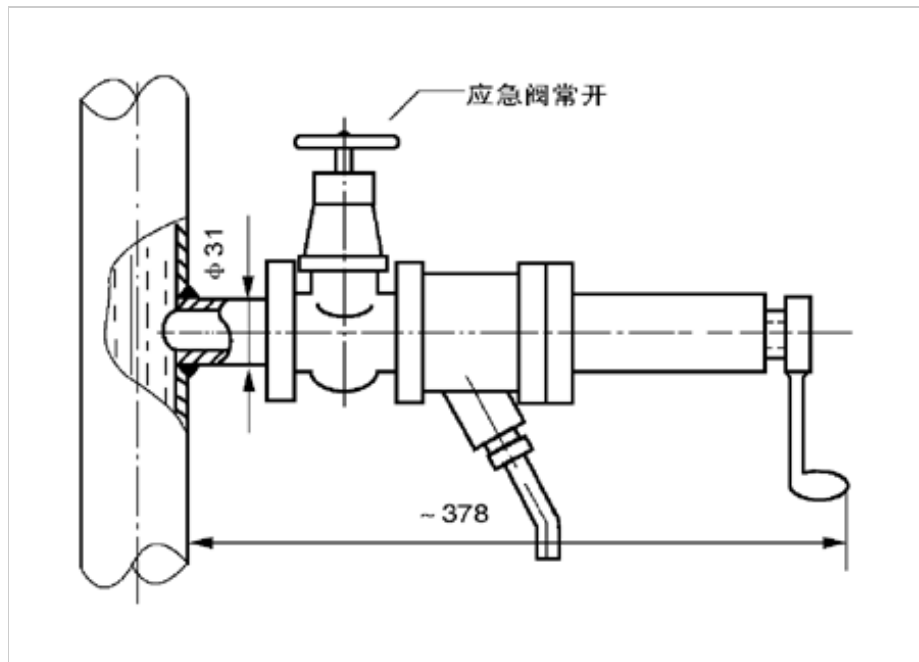
DSP型在线式采样器，主要由应急阀、传动丝杆、阀体、丝杆支架、手柄、柱塞、出液管（采气接头）、密封组件及联接法兰组成，由于柱塞贯穿于阀体及联接法兰之中，保证了每次采到真实样品，也消除了凝堵的因素。

型号、适用范围：

- (1) 将贮样瓶瓶口对准采样器的出液管口。
- (2) 逆时针方向慢慢旋转采样器手柄至出液口流出介质为止。
- (3) 等样品采足后，立即顺时针方向旋转采样器手柄至丝杆全部旋入为止。

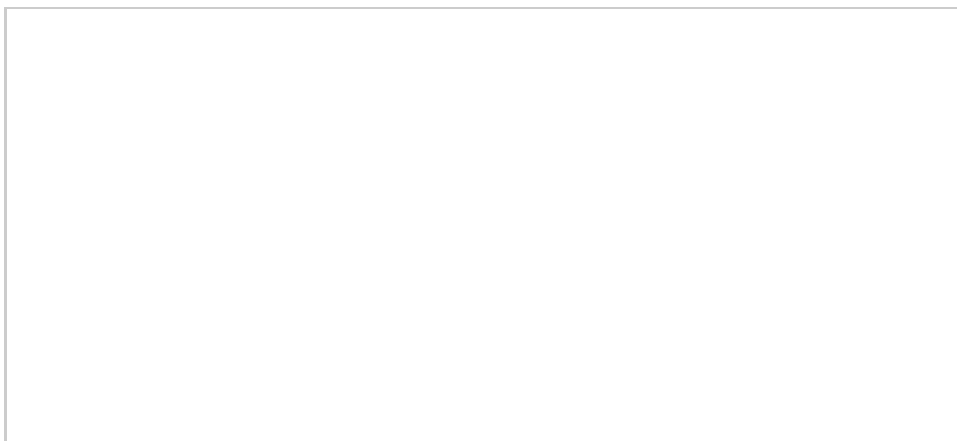
DSP型在线式采样器：

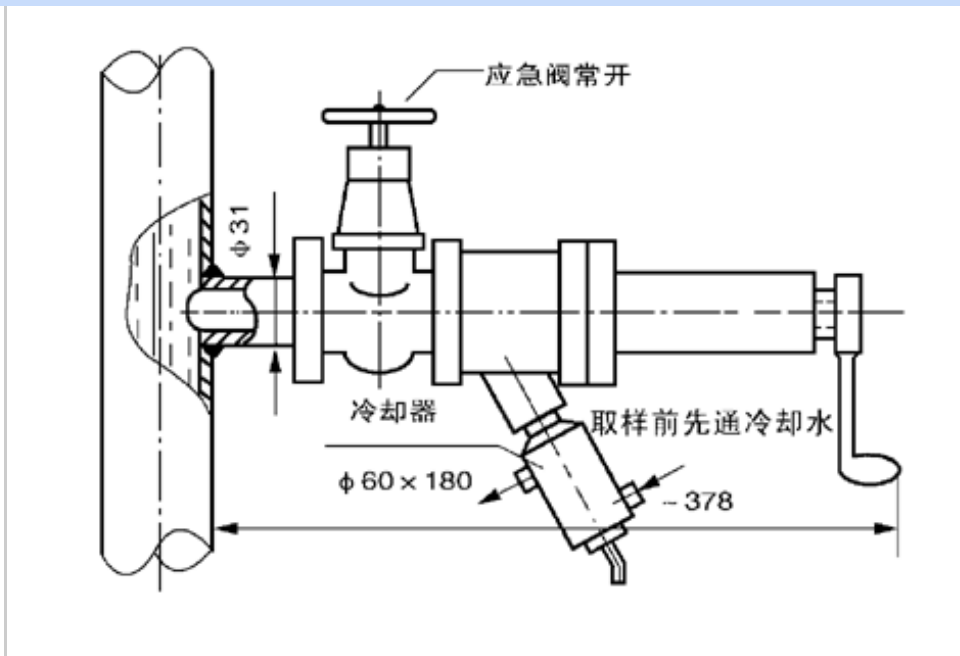
1、DSP-IA型液体在线式采样器



型号	规格	联接方式	适用温度
DSP-IA-W (DSP-IA-F法兰连接)	DN20 PN1.6 ; PN2.5 PN4.0 ; PN6.4 PN2.0 ; PN5.0	焊接连接 法兰连接也可	-20至200

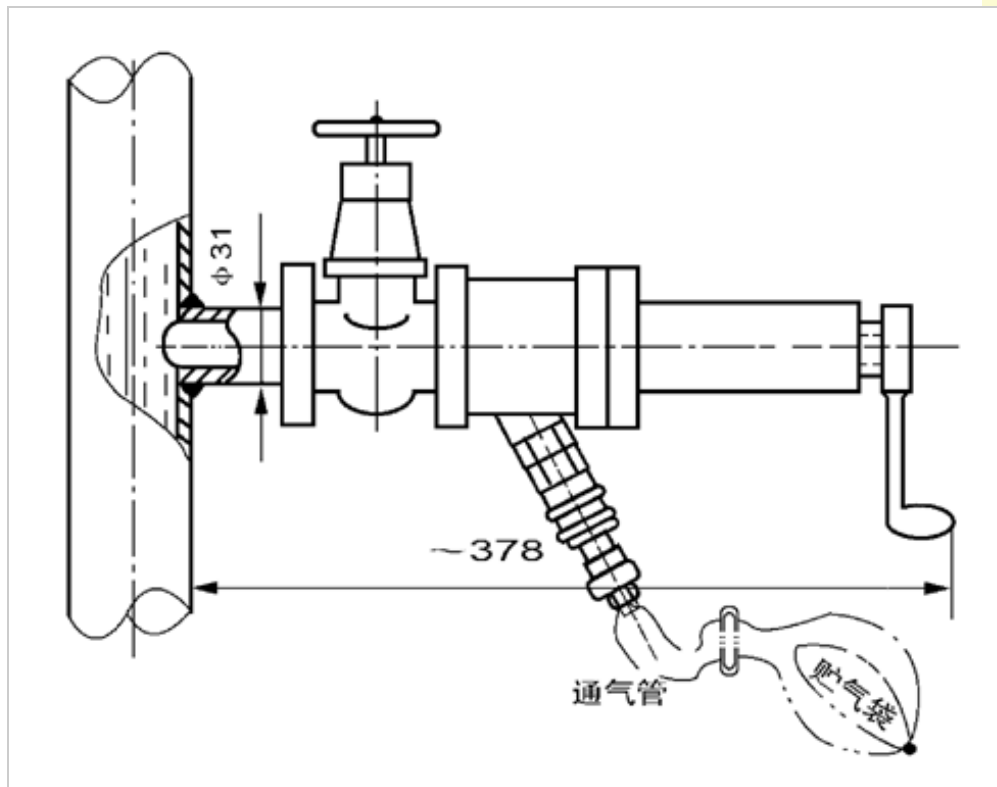
2、DSP-IB型液体在线式采样器





型号	规格	联接方式	适用温度
DSP-IB-W (DSP-IB-F法兰连接)	DN20 PN1.6 ; PN2.5 PN4.0 ; PN6.4 PN2.0 ; PN5.0	焊接连接 法兰连接也可	-20至425

3、DSP-II型气体在线式采样器



型号	规格	联接方式	适用温度
DSP-II-W (DSP-II-F法兰连接)	DN20 PN1.6 ; PN2.5 PN4.0 ; PN6.4 PN2.0 ; PN5.0	焊接连接 法兰连接也可	-20至425

相关·采样器·产品介绍导航：

[视镜](#) | [采样器](#) | [消声器](#)

[| 首页\(HOME\)](#) | [产品介绍](#) | [企业动态](#) | [视频宣传](#) | [DOWNLOAD PDF](#) | [联系我们](#) | [公司地图](#) | [网站地图](#)

Copayright © 日本独资·大野(南通)机械设备有限公司 苏ICP备09051231号

大野机械主要产品：混合机 搅拌机 乳化机 过滤器 分散机 阻火器 呼吸阀 输送机 混合器 给料阀

