



混合机分类：高效混合机、固定式混合机、升降式混合机制造商

日本独资 大野（南通）机械设备有限公司

製品紹介 Products | [首页](#) | [混合机](#) | [乳化机](#) | [搅拌机](#) | [混合器](#) | [分散机](#) | [企业简介](#) | [联系我们](#) | [DOWNLOAD PDF](#)

混合机	▶	▶	▶	▶
乳化机	▶	▶	▶	▶
搅拌机	▶	▶	▶	▶
混合器	▶	▶	▶	▶
静态混合器	▶	▶	▶	▶
喷射式混合器	▶	▶	▶	▶
汽水混合器	▶	▶	▶	▶
分配器	▶	▶	▶	▶
高效换热器	▶	▶	▶	▶
分散机	▶	▶	▶	▶
过滤器	▶	▶	▶	▶
分离设备	▶	▶	▶	▶
阻火设备	▶	▶	▶	▶
输送设备	▶	▶	▶	▶
容器类	▶	▶	▶	▶
其他设备	▶	▶	▶	▶
主要混合机产品	▶	▶	▶	▶

[高效混合机](#)

[固定式混合机](#)

[升降式混合机](#)

[高速混合机](#)

[锥形混合机](#)

[卧式混合机](#)

[槽式混合机](#)

[静态混合器](#)

[大野机械 > 分配器](#)

分配器

大野机械可根据客户工艺要求订制以下全套分配器设备

分配器

分配器(ウォータージェットミキサー)

ウォータージェットミキサー



被吸引流体の圧力が低い工程ので混合?分散?吸引に。

《特長》

(高压) 駆動液体で低压流体を吸引し、スタティックミキサー部で混合?分散?吸引を行ないます。

《用途》

苛性ソーダによる低压塩素ガス吸引分散反応工程

硫酸?塩酸?苛性ソーダ等の吸引希釈工程

オゾン?アンモニア等の吸引分散吸収工程

产品特性：

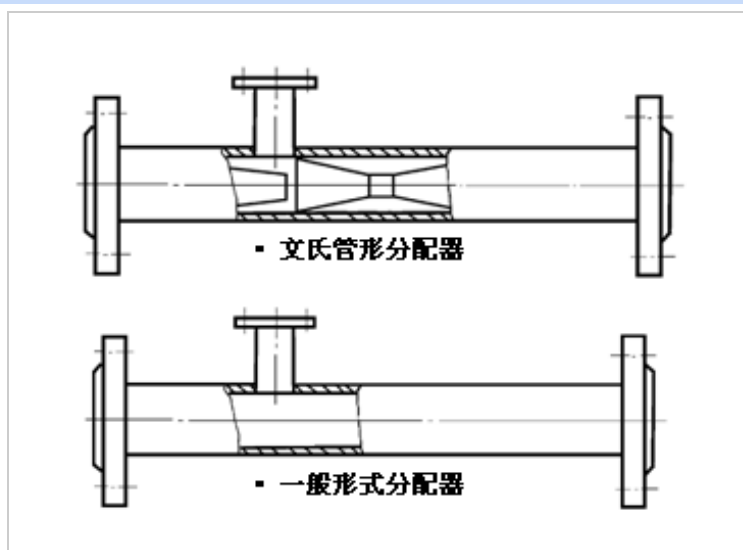
本产品是针对应用静态混合器时，二股或二股以上流体在进入静态混合器之前，为各股流体顺利输送而设计的。

流体在输送过程中，往往由于各股流体输送压力不平衡而影响混合比，在这种情况下必须选用文氏管形分配器，用文氏管形分配器具有喷射升压泵的性能，在保证次流流量的条件下，使物料的出口压力达到所要求的压力。该分配器主要由喷嘴、接受室、混合室、扩散室等组成。主流经过喷嘴产生压力降，次流被抽吸进用文氏管接受室，主流、次流在混合室中混合后通过扩散室，此时到扩散室出口压力大于次流进口压力，小于主流进口压力。这样，就能使流体顺利输送到静态混合器中，进行混合。但有时由于工艺的特定，各股流体的输送压力平衡，在这种情况下，根据各股流量及具体的工艺要求，选用一般形式分配器即可。

产品用途：

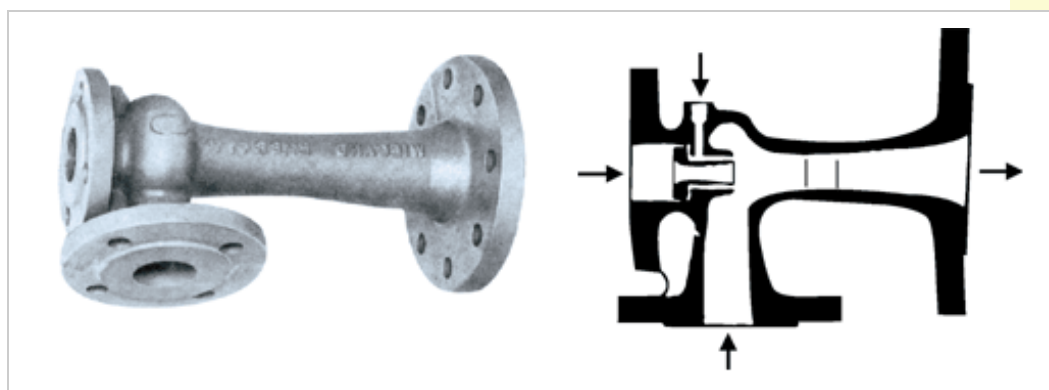
适用于二股或二股以上流体进料，当主流与次流压力不平衡时选用文氏管形分配器，当主流与次流压力平衡时，选用一般形式分配器。

分配器形式：



实用实例：

国内某化学药剂厂，在液化气碱洗的工艺中，因主流次流压力不平衡，选用了大野公司的文氏管形分配器，解决了主流、次流进料问题，使其顺利抽吸，配以大野公司的SK型静态混合器进一步混合，达到了工艺要求。



相关·分配器·产品介绍导航：

[静态混合器](#) | [喷射混合器](#) | [汽水混合器](#) | [分配器](#) | [高效换热器](#)

[首页\(HOME\)](#) | [产品介绍](#) | [企业动态](#) | [视频宣传](#) | [DOWNLOAD PDF](#) | [联系我们](#) | [公司地图](#) | [网站地图](#)

DRYEMIXER

Copyright © 日本独资·大野(南通)机械设备有限公司 苏ICP备09051231号

大野机械主要产品：混合机 搅拌机 乳化机 过滤器 分散机 阻火器 呼吸阀 输送机 混合器 給料阀