



混合机分类：高效混合机、固定式混合机、升降式混合机制造商

日本独资 大野（南通）机械设备有限公司

製品紹介 Products | [首页](#) | [混合机](#) | [乳化机](#) | [搅拌机](#) | [混合器](#) | [分散机](#) | [企业简介](#) | [联系我们](#) | [DOWNLOAD PDF](#)

| | | | | |
|--------------------------|-------------------|-------------------|-------------------|-------------------|
| 混合机 | ▶ | ▶ | ▶ | ▶ |
| 乳化机 | ▶ | ▶ | ▶ | ▶ |
| 搅拌机 | ▶ | ▶ | ▶ | ▶ |
| 混合器 | ▶ | ▶ | ▶ | ▶ |
| 分散机 | ▶ | ▶ | ▶ | ▶ |
| 过滤器 | ▶ | ▶ | ▶ | ▶ |
| Y型管道过滤器 | ▶ | ▶ | ▶ | ▶ |
| T型管道过滤器 | ▶ | ▶ | ▶ | ▶ |
| 篮式管道过滤器 | ▶ | ▶ | ▶ | ▶ |
| 袋式精细过滤器 | ▶ | ▶ | ▶ | ▶ |
| 滤芯式精细过滤器 | ▶ | ▶ | ▶ | ▶ |
| 在线反冲洗过滤器 | ▶ | ▶ | ▶ | ▶ |
| 气体过滤器 | ▶ | ▶ | ▶ | ▶ |
| 空气过滤器 | ▶ | ▶ | ▶ | ▶ |
| 含油污水过滤系统 | ▶ | ▶ | ▶ | ▶ |
| 分离设备 | ▶ | ▶ | ▶ | ▶ |
| 阻火设备 | ▶ | ▶ | ▶ | ▶ |
| 输送设备 | ▶ | ▶ | ▶ | ▶ |
| 容器类 | ▶ | ▶ | ▶ | ▶ |
| 其他设备 | ▶ | ▶ | ▶ | ▶ |
| 主要混合机产品 | ▶ | ▶ | ▶ | ▶ |

[高效混合机](#)

[固定式混合机](#)

[升降式混合机](#)

[高速混合机](#)

[锥形混合机](#)

[卧式混合机](#)

[槽式混合机](#)

静态混合器

大野机械 > 过滤器 > 篮式管道过滤器

过滤器

大野机械可根据客户工艺要求订制以下全套过滤器设备

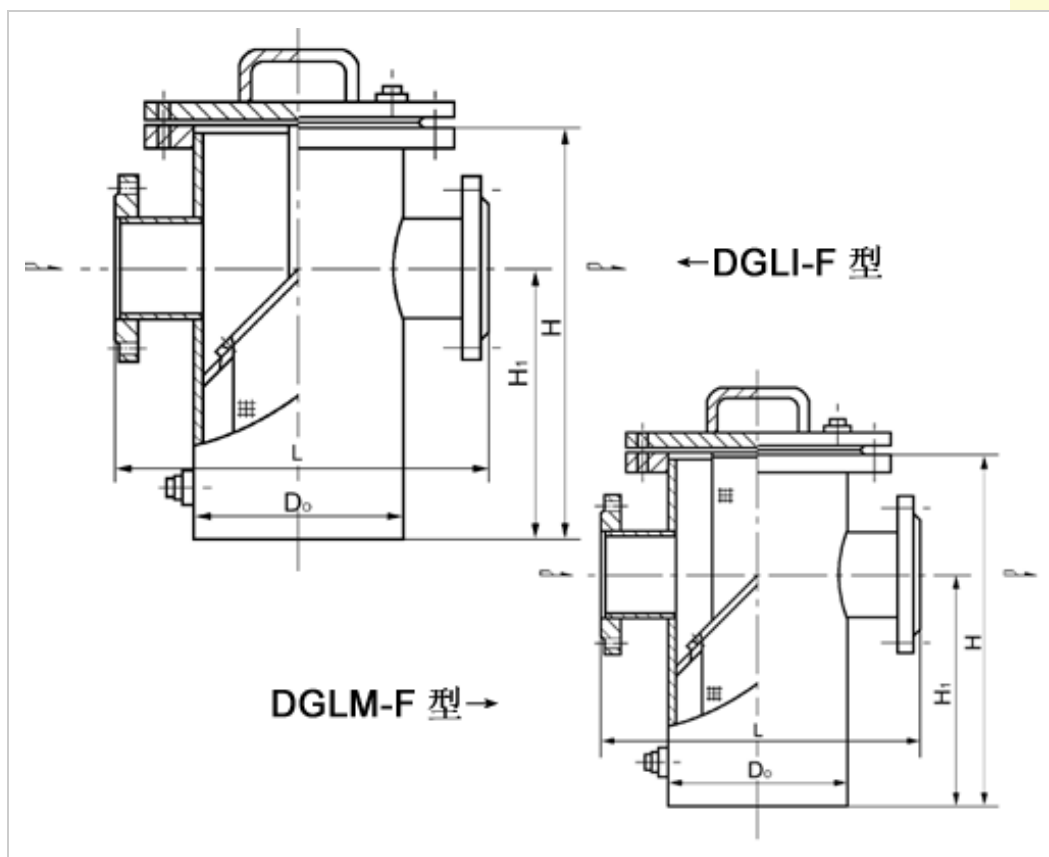
Y型管道过滤器 | T型管道过滤器 | 篮式管道过滤器 | 袋式精细过滤器 | 滤芯式精细过滤器 | 在线反冲洗过滤器 | 气体过滤器 | 空气过滤器
| 含油污水过滤系统



篮式过滤器

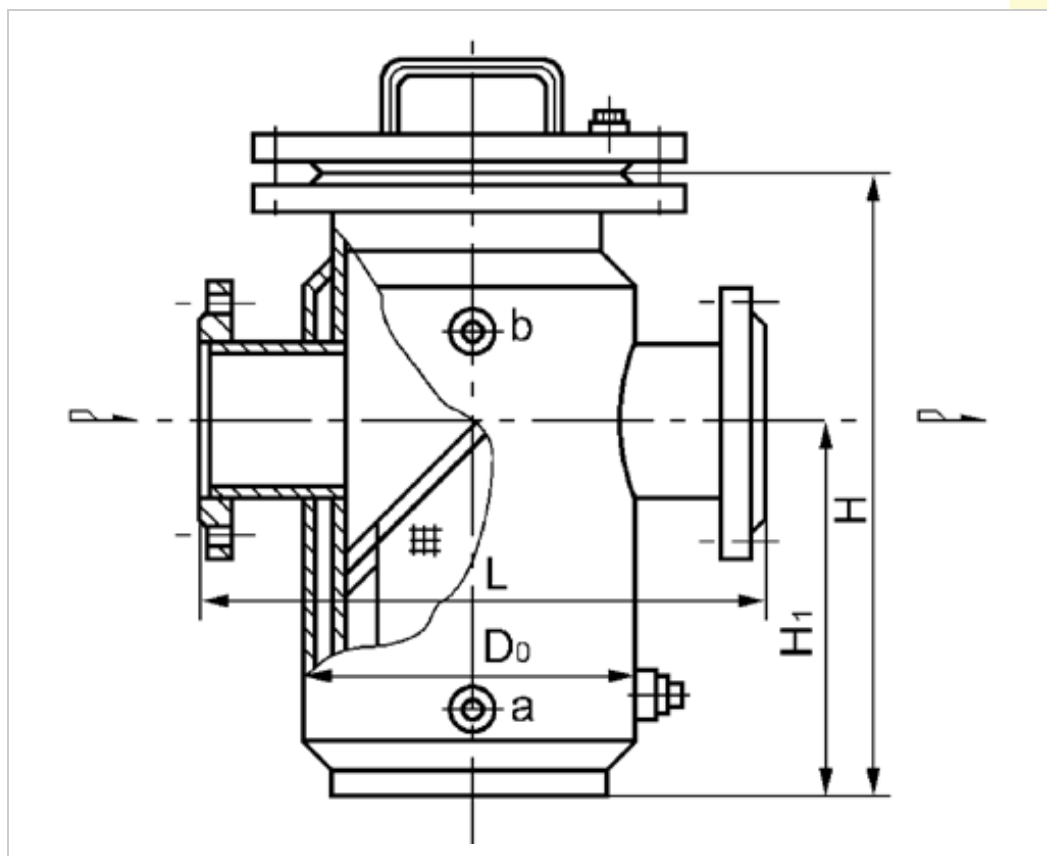
篮式过滤器 (DGL型)

- 1、篮式法兰连接直通平底式过滤器 (DGLI-F型)
- 2、篮式法兰连接重叠型直通平底式过滤器 (DGLMI-F型)



| 公称直径 DN | 结构尺寸 (PN 5.0MPa) mm | | | | 管塞 N |
|------------|---------------------|------|-----|-----|---------|
| | L | H | H1 | D0 | |
| 25 | 180 | 260 | 160 | 76 | Rc3/4 |
| 32 | 200 | 270 | 160 | 76 | |
| 40 | 260 | 300 | 170 | 108 | |
| 50 | 260 | 300 | 170 | 108 | |
| 65 | 330 | 360 | 210 | 108 | |
| 80 | 340 | 400 | 250 | 108 | |
| 100 | 400 | 470 | 300 | 219 | |
| 125 | 480 | 550 | 360 | 273 | |
| 150 | 500 | 630 | 420 | 273 | |
| 200 | 560 | 780 | 530 | 325 | |
| 250 | 660 | 930 | 640 | 426 | |
| 300 | 750 | 1200 | 840 | 476 | |

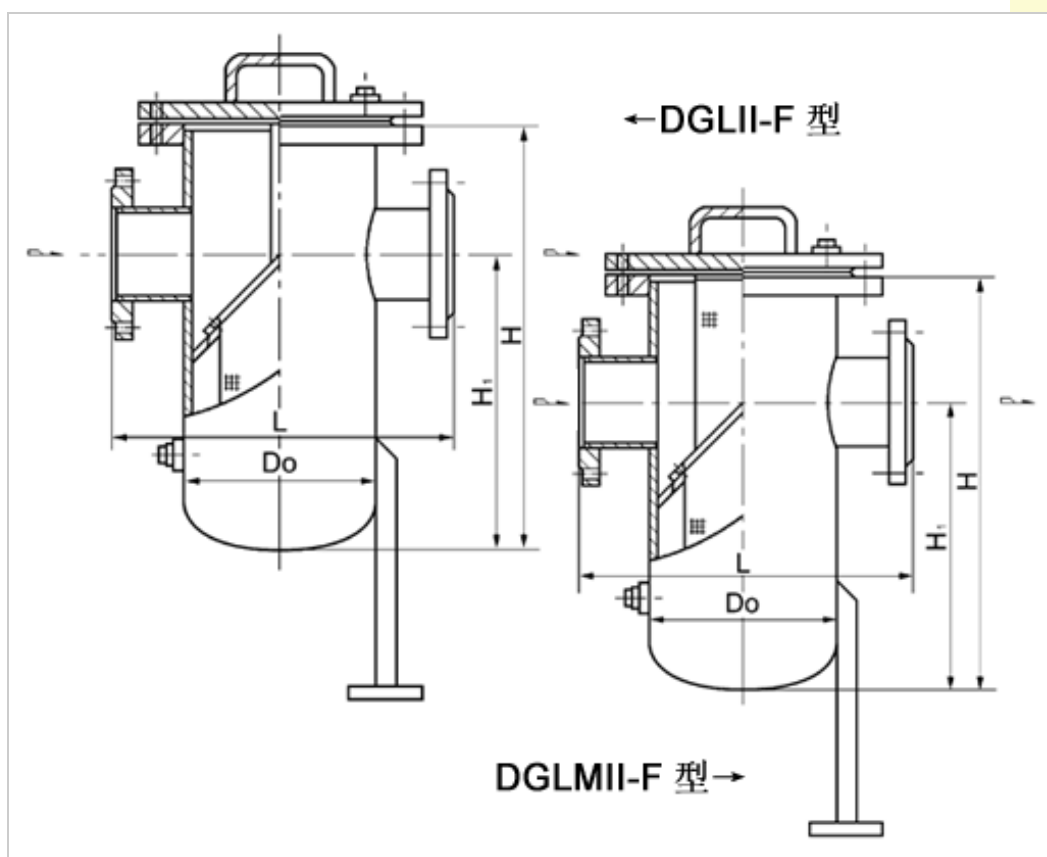
3、篮式带夹套型法兰连接直通平底式过滤器 (DGLJI-F型)



| 公称直径 DN | 安装尺寸MM | | | 夹套 | | | | 管塞 N |
|------------|--------|-----|-----|----------|-----|------|------|---------|
| | L | H | H1 | 蒸汽 压力 | D0 | 进口a | 出口b | |
| 25 | 215 | 350 | 180 | 0.6MPa | 108 | G3/4 | G3/4 | Rc3/4 |
| 32 | 235 | 360 | 180 | | 108 | | | |
| 40 | 300 | 430 | 210 | | 159 | | | |
| 50 | 300 | 430 | 210 | | 159 | | | |
| 65 | 450 | 490 | 250 | | 159 | DN20 | DN20 | |
| 80 | 460 | 530 | 290 | | 273 | | | |
| 100 | 500 | 600 | 345 | | 325 | | | |
| 125 | 580 | 700 | 410 | | 377 | DN25 | DN25 | |
| 150 | 600 | 780 | 470 | | 377 | | | |
| 200 | 660 | 930 | 580 | | 426 | | | |

4、篮式法兰连接直通对头式过滤器（DGLII-F型）

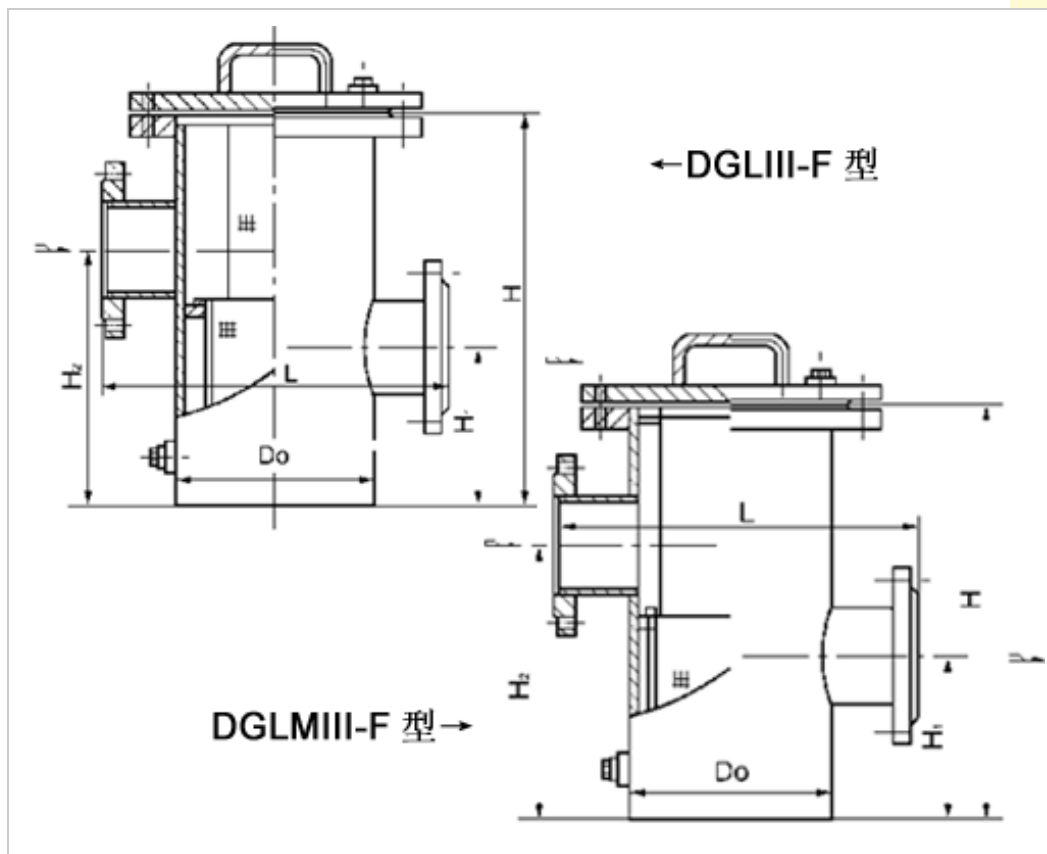
5、篮式法兰连接重叠型直通对头式过滤器（DGLMII-F型）



| 公称直径 DN | 公称压力 PN | 结构尺寸 mm | | | | | | | 管塞 N |
|------------|------------|---------|------|-----|------|-----|-----|-------|---------|
| | | L | H | H1 | H2 | D0 | D0 | D0 | |
| 200 | 5.0MPa | 800 | 1680 | 300 | 1310 | 500 | 420 | 3- 20 | Rc1" |
| 250 | | 840 | 1850 | 300 | 1450 | 550 | 450 | 3- 20 | Rc1" |
| 300 | | 960 | 2050 | 300 | 1610 | 600 | 520 | 3- 24 | Rc1" |
| 350 | | 1060 | 2210 | 300 | 1740 | 700 | 620 | 3- 24 | Rc1" |

6、篮式法兰连接高低接管平底式过滤器（DGLIII-F型）

7、篮式法兰连接重叠型高低接管平底式过滤器（DGLMIII-F型）



| 公称直径 DN | 公称压力 PN | 结构尺寸 mm | | | | | 管塞 N |
|------------|------------|---------|-----|-----|-----|-----|---------|
| | | L | H | H1 | H2 | D0 | |
| 25 | 5.0MPa | 180 | 280 | 110 | 180 | 76 | Rc3/4 |
| 32 | | 200 | 285 | 110 | 180 | 76 | |
| 40 | | 260 | 340 | 120 | 220 | 108 | |
| 50 | | 260 | 340 | 120 | 220 | 108 | |
| 65 | | 330 | 400 | 160 | 270 | 133 | |
| 80 | | 340 | 460 | 180 | 320 | 159 | |
| 100 | | 400 | 550 | 200 | 390 | 219 | |
| 125 | | 480 | 630 | 260 | 450 | 273 | |

| | | | | | | | |
|-----|--|-----|------|-----|------|-----|---------|
| 150 | | 500 | 720 | 310 | 530 | 273 | M20x1.5 |
| 200 | | 560 | 900 | 390 | 670 | 325 | |
| 250 | | 660 | 1070 | 480 | 800 | 426 | |
| 300 | | 750 | 1360 | 640 | 1040 | 478 | |

相关·过滤器·产品介绍导航：

[Y型管道过滤器](#) | [T型管道过滤器](#) | [篮式管道过滤器](#) | [袋式精细过滤器](#) | [滤芯式精细过滤器](#) | [在线反冲洗过滤器](#) | [气体过滤器](#) | [空气过滤器](#) | [含油污水过滤系统](#)

[| 首页\(HOME\)](#) | [产品介绍](#) | [企业动态](#) | [视频宣传](#) | [DOWNLOAD PDF](#) | [联系我们](#) | [公司地图](#) | [网站地图](#)

Copayright © 日本独资·大野(南通)机械设备有限公司 苏ICP备09051231号

大野机械主要产品：混合机 搅拌机 乳化机 过滤器 分散机 阻火器 呼吸阀 输送机 混合器 给料阀

DRYEMIXER