



混合机分类：高效混合机、固定式混合机、升降式混合机制造商

日本独资 大野（南通）机械设备有限公司

製品紹介 Products | [首页](#) | [混合机](#) | [乳化机](#) | [搅拌机](#) | [混合器](#) | [分散机](#) | [企业简介](#) | [联系我们](#) | [DOWNLOAD PDF](#)

混合机	▶	▶	▶	▶
乳化机	▶	▶	▶	▶
搅拌机	▶	▶	▶	▶
混合器	▶	▶	▶	▶
分散机	▶	▶	▶	▶
过滤器	▶	▶	▶	▶
Y型管道过滤器	▶	▶	▶	▶
T型管道过滤器	▶	▶	▶	▶
篮式管道过滤器	▶	▶	▶	▶
袋式精细过滤器	▶	▶	▶	▶
滤芯式精细过滤器	▶	▶	▶	▶
在线反冲洗过滤器	▶	▶	▶	▶
气体过滤器	▶	▶	▶	▶
空气过滤器	▶	▶	▶	▶
含油污水过滤系统	▶	▶	▶	▶
分离设备	▶	▶	▶	▶
阻火设备	▶	▶	▶	▶
输送设备	▶	▶	▶	▶
容器类	▶	▶	▶	▶
其他设备	▶	▶	▶	▶
主要混合机产品	▶	▶	▶	▶

[高效混合机](#)

[固定式混合机](#)

[升降式混合机](#)

[高速混合机](#)

[锥形混合机](#)

[卧式混合机](#)

[槽式混合机](#)

静态混合器

大野机械 > 过滤器 > 气体过滤器

过滤器

大野机械可根据客户工艺要求订制以下全套过滤器设备

Y型管道过滤器 | T型管道过滤器 | 篮式管道过滤器 | 袋式精细过滤器 | 滤芯式精细过滤器 | 在线反冲洗过滤器 | 气体过滤器 | 空气过滤器
| 含油污水过滤系统



气体过滤器

DJO型气体过滤器

产品特性：

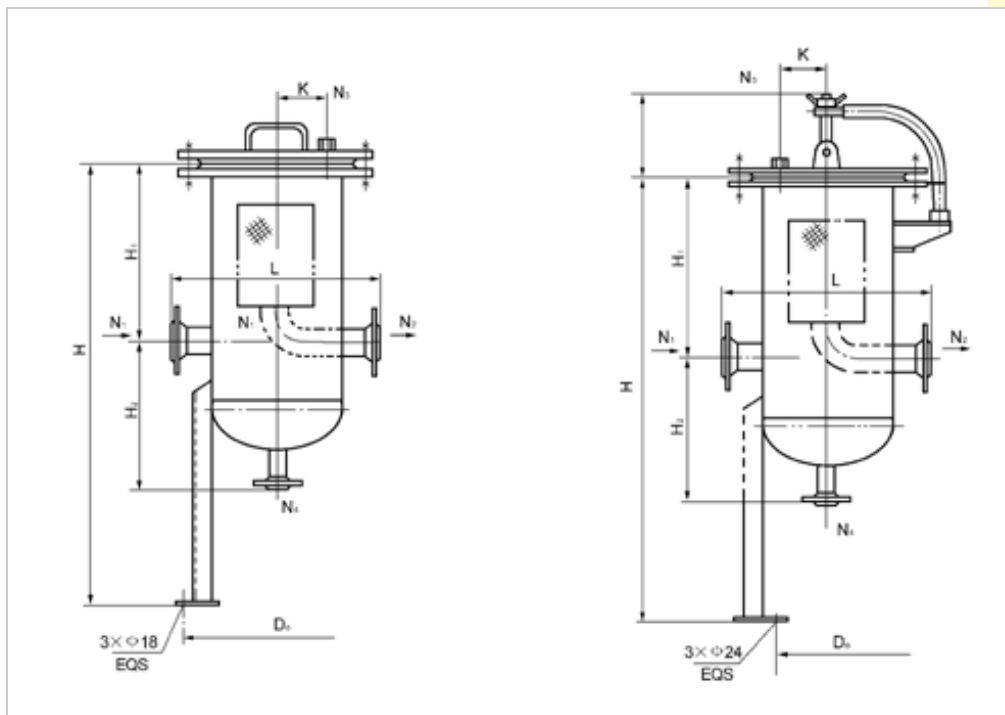
DJO型气体过滤器是大野机械一种新型、高效气体除尘设备，广泛用语石油、天然气等工业部门，具有结构先进、除尘效率高、操作维护方便等优点。

DJO型气体过滤器有外壳、滤芯组成，当含尘气体进入过滤器时在重力作用下，预先使粗粉分离，较细的粉粒则随着气体由外向里通过筒式滤体时，被阻留在滤芯上，气体得以净化。当滤芯积尘后，阻力逐渐增大，达到一定程度，取出用水清洗即可。

主要技术参数：

- 公称直径：DN40-DN300
- 工作压力：1.0-5.4MPa
- 工作温度：80℃
- 处理量：12000m³/h（工作状态下）

产品结构及尺寸：



型号	外型尺寸mm							放空口	排污口
	L	H	H1	H2	H3	D0	K	N3	N4
DJQ-40	370	850	350	200	/	240	60	M20X1.5	DN25
DJQ-50									
DJQ-65	460	1020	420	300	/	360	60		
DJQ-80									
DJQ-80	575	1110	480	330	/	440	80		
DJQ-100									
DJQ-125	715	1265	550	415	300	380	100		
DJQ-150									
DJQ-150	815	1470	680	490	300	480	100		
DJQ-200									
DJQ-200	920	1700	840	560	350	580	120		
DJQ-250									
DJQ-250	1020	1875	960	615	350	680	120		
DJQ-300									

相关·过滤器·产品介绍导航：

[Y型管道过滤器](#) | [T型管道过滤器](#) | [篮式管道过滤器](#) | [袋式精细过滤器](#) | [滤芯式精细过滤器](#) | [在线反冲洗过滤器](#) | [气体过滤器](#) | [空气过滤器](#) | [含油污水过滤系统](#)

[| 首页\(HOME\)](#) | [| 产品介绍](#) | [| 企业动态](#) | [| 视频宣传](#) | [| DOWNLOAD PDF](#) | [| 联系我们](#) | [| 公司地图](#) | [| 网站地图](#)



Copayright © 日本独资·大野(南通)机械设备有限公司 苏ICP备09051231号

大野机械主要产品：混合机 搅拌机 乳化机 过滤器 分散机 阻火器 呼吸阀 输送机 混合器 给料阀