



混合机分类：高效混合机、固定式混合机、升降式混合机制造商

## 日本独资 大野（南通）机械设备有限公司

製品紹介 Products | [首页](#) | [混合机](#) | [乳化机](#) | [搅拌机](#) | [混合器](#) | [分散机](#) | [企业简介](#) | [联系我们](#) | [DOWNLOAD PDF](#)

<a href="#">混合机</a>	<a href="#">▶</a>	<a href="#">▶</a>	<a href="#">▶</a>	<a href="#">▶</a>
<a href="#">乳化机</a>	<a href="#">▶</a>	<a href="#">▶</a>	<a href="#">▶</a>	<a href="#">▶</a>
<a href="#">搅拌机</a>	<a href="#">▶</a>	<a href="#">▶</a>	<a href="#">▶</a>	<a href="#">▶</a>
<a href="#">混合器</a>	<a href="#">▶</a>	<a href="#">▶</a>	<a href="#">▶</a>	<a href="#">▶</a>
<a href="#">分散机</a>	<a href="#">▶</a>	<a href="#">▶</a>	<a href="#">▶</a>	<a href="#">▶</a>
<a href="#">过滤器</a>	<a href="#">▶</a>	<a href="#">▶</a>	<a href="#">▶</a>	<a href="#">▶</a>
<a href="#">Y型管道过滤器</a>	<a href="#">▶</a>	<a href="#">▶</a>	<a href="#">▶</a>	<a href="#">▶</a>
<a href="#">T型管道过滤器</a>	<a href="#">▶</a>	<a href="#">▶</a>	<a href="#">▶</a>	<a href="#">▶</a>
<a href="#">篮式管道过滤器</a>	<a href="#">▶</a>	<a href="#">▶</a>	<a href="#">▶</a>	<a href="#">▶</a>
<a href="#">袋式精细过滤器</a>	<a href="#">▶</a>	<a href="#">▶</a>	<a href="#">▶</a>	<a href="#">▶</a>
<a href="#">滤芯式精细过滤器</a>	<a href="#">▶</a>	<a href="#">▶</a>	<a href="#">▶</a>	<a href="#">▶</a>
<a href="#">在线反冲洗过滤器</a>	<a href="#">▶</a>	<a href="#">▶</a>	<a href="#">▶</a>	<a href="#">▶</a>
<a href="#">气体过滤器</a>	<a href="#">▶</a>	<a href="#">▶</a>	<a href="#">▶</a>	<a href="#">▶</a>
<a href="#">空气过滤器</a>	<a href="#">▶</a>	<a href="#">▶</a>	<a href="#">▶</a>	<a href="#">▶</a>
<a href="#">含油污水过滤系统</a>	<a href="#">▶</a>	<a href="#">▶</a>	<a href="#">▶</a>	<a href="#">▶</a>
<a href="#">分离设备</a>	<a href="#">▶</a>	<a href="#">▶</a>	<a href="#">▶</a>	<a href="#">▶</a>
<a href="#">阻火设备</a>	<a href="#">▶</a>	<a href="#">▶</a>	<a href="#">▶</a>	<a href="#">▶</a>
<a href="#">输送设备</a>	<a href="#">▶</a>	<a href="#">▶</a>	<a href="#">▶</a>	<a href="#">▶</a>
<a href="#">容器类</a>	<a href="#">▶</a>	<a href="#">▶</a>	<a href="#">▶</a>	<a href="#">▶</a>
<a href="#">其他设备</a>	<a href="#">▶</a>	<a href="#">▶</a>	<a href="#">▶</a>	<a href="#">▶</a>
<a href="#">主要混合机产品</a>	<a href="#">▶</a>	<a href="#">▶</a>	<a href="#">▶</a>	<a href="#">▶</a>

高效混合机

固定式混合机

升降式混合机

高速混合机

锥形混合机

卧式混合机

槽式混合机

## 静态混合器

大野机械 &gt; 过滤器 &gt; 含油污水过滤系统

## 过滤器

大野机械可根据客户工艺要求订制以下全套过滤器设备

Y型管道过滤器 | T型管道过滤器 | 篮式管道过滤器 | 袋式精细过滤器 | 滤芯式精细过滤器 | 在线反冲洗过滤器 | 气体过滤器 | 空气过滤器  
| 含油污水过滤系统

## 含油污水过滤系统

## WDA型含油污水过滤系统

## 产品特性：

WDA型系列含油污水过滤系统是大野公司经过多年来的不断探索和研究开发的一种以核桃壳为过滤介质的新型含油污水过滤系统，是目前各大油田采用废水经处理后回注来提高原油采收率最行之有效的的手段，亦是石油炼制、石油化工以及含油废水深度处理的理想设备。

## 特征：

吸附力强	截污大	比重适中	易反洗
亲水性好	抗油浸	性能稳定	耐酸碱
耐磨性好	硬度高	再生容易	不加药

## 适用范围：

油田、石化、冶金含油污水。  
港口、码头、油库含油污水。  
船舶及其它含油污水。

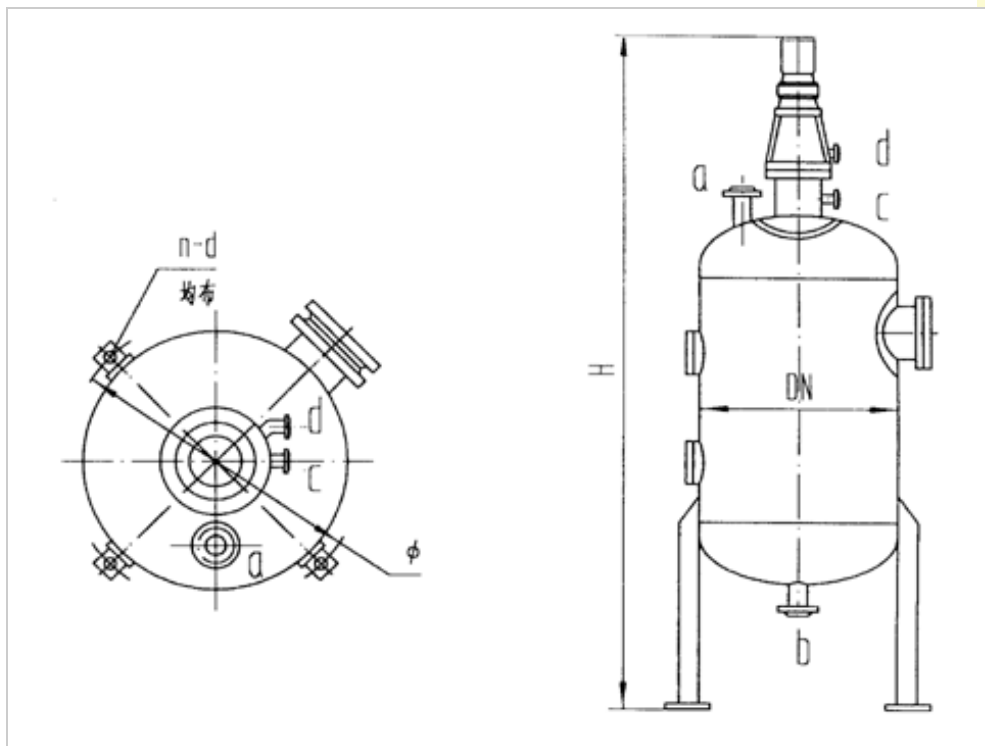
## WDA型系列含油污水过滤器技术性能表

性能项目	具体指标	性能项目	具体指标
单台处理能力	10-140m <sup>3</sup> /h	反洗强度	0.3 m <sup>3</sup> /min·m <sup>2</sup>
过滤速度	20m/h	反洗历时	20-30min
设计压力	0.6MPa	反洗水量比	1-3%
工作周期	串联 0.2 MPa	截油量	悬浮物 75%-80%
	并联 0.1MPa		油 85%-95%
粗滤（单台、并联）	8-24h	去除率	3-50kg/m <sup>3</sup>
阻力损失	进水含油 100mg/L SS 50mg/L		
	出水含油 10mg/L SS 10mg/L		
精滤（单台、并联）	进水含油 20mg/L SS 20mg/L		
	出水含油 5mg/L SS 5mg/L		

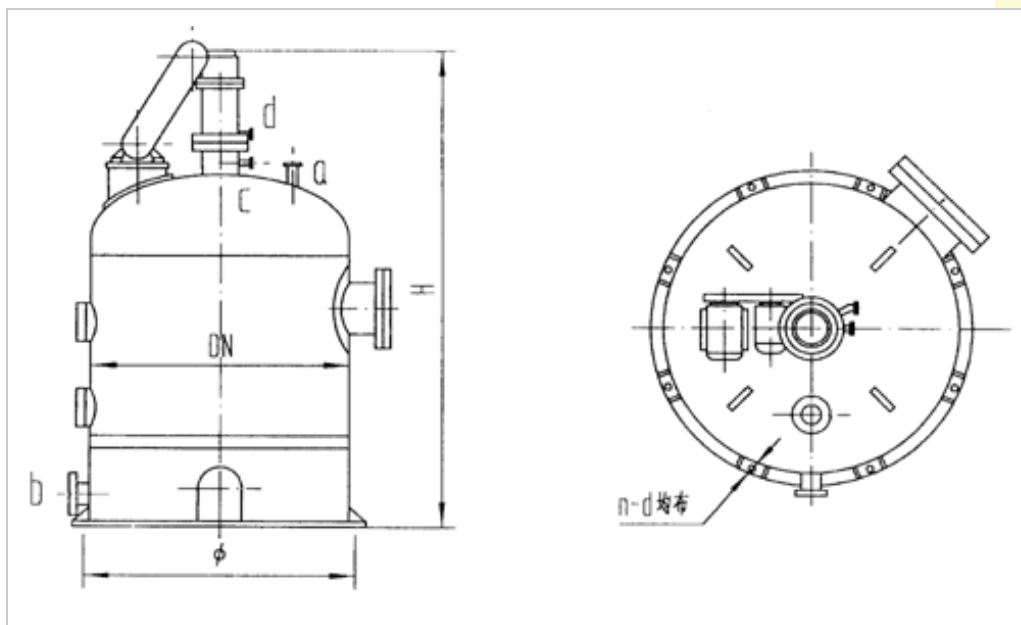
二级串滤

进水含油 100mg/L SS 50mg/L

出水含油 5mg/L SS 5mg/L



单台WDA-800-WDA-1600型系列含油污水过滤器外形尺寸

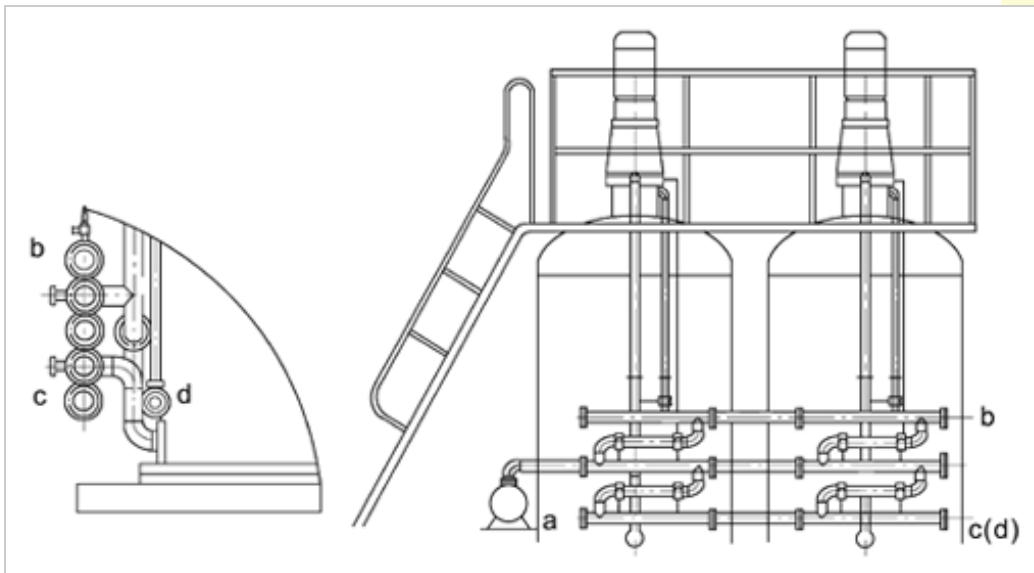


单台WDA-2000-WDA-3600型系列含油污水过滤器外形尺寸

单台WDA型系列含油污水过滤器技术参数表

型号	处理量 m <sup>3</sup> /h	功率 kw	管口 (法兰标准GB9119.7-88PN10)				外形尺寸 (mm)				地基载 荷t/ m <sup>2</sup>
			a过滤进 水	b过滤 进水	c排水	d溢流	DH	H	n-d		
WDA-800	10	4	DN50	DN50	DN32	DN15	800	3800	1000	4-18	3.9
100	15	4	DN65	DN65	DN32	DN1a5	1000	3700	1240	4-18	3.2
1200	20	4	DN80	DN80	DN32	DN15	1200	3900	1432	4-22	3.3
1600	40	7.5	DN100	DN100	DN32	DN15	1600	4300	1850	4-22	3.5
2000	60	11	DN100	DN100	DN32	DN15	2000	4300	2100	8-30	4.4
2400	90	18.5	DN125	DN125	DN40	DN15	2400	4300	2500	8-30	4.7
2600	100	18.5	DN125	DN125	DN40	DN15	2600	4500	2700	8-36	4.9
2800	120	18.5	DN150	DN150	DN40	DN15	2800	4600	2900	8-36	5.0
3000	140	18.5	DN150	DN150	DN40	DN15	3000	4700	3100	8-36	5.2
3600	200	30	DN200	DN200	DN40	DN15	3600	5300	3700	8-36	4.3

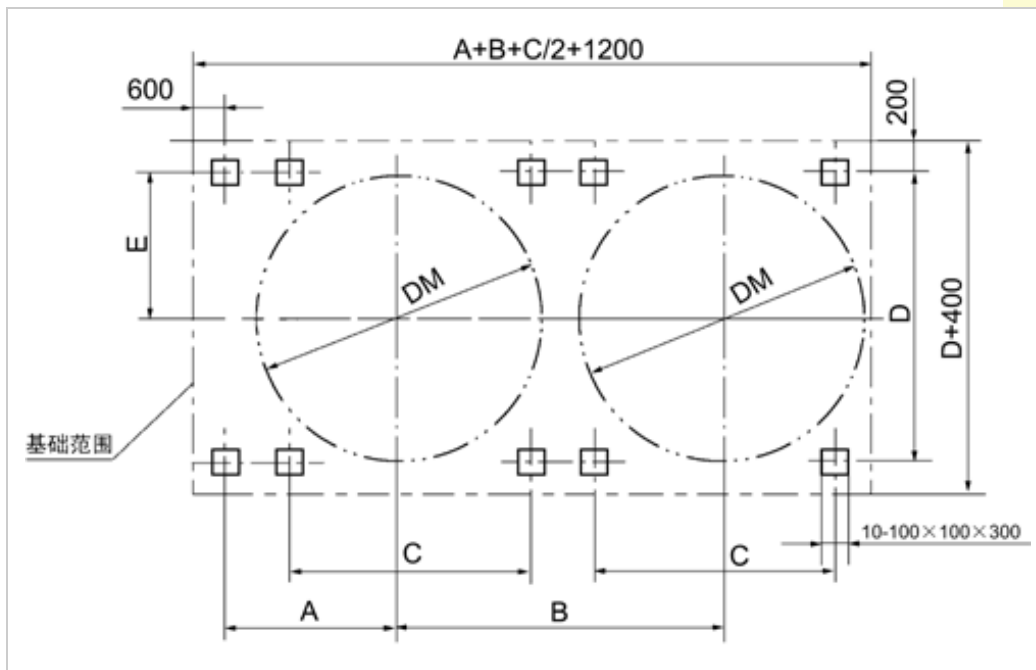
## 串、并联自动 (手动) WDA系列含油污水过滤系统外形尺寸



规格	组合形式	处理量 m <sup>3</sup> /h	a进水	b反洗 出水	C出水	d溢流 兼放	外形尺寸 长X宽X高 (m)	连续标准	地基载 荷t/ m <sup>2</sup>
DN800	串联自动	10	DN65	DN50	DN50	DN32	3.2X1.7X3.9		2.0
	串联手动						3.2X1.6X3.9		1.9
	并联自动	20	DN80	DN80	DN80	DN32	3.2X1.75X3.9		1.9
	并联手动						3.2X1.65X3.9		1.9
	串联自动						3.5X1.8X3.9		2.3

DN1000	串联手动	15	DN65	DN65	DN65	DN32	3.5X1.7X3.9	GB9119.7-88	2.2
	并联自动	30	DN80	DN80	DN80	DN32	3.5X1.8X3.9		2.3
	并联手动						3.5X1.7X3.9		2.2
DN1200	串联自动	20	DN80	DN80	DN80	DN32	3.9X2.0X4.3		2.5
	串联手动						3.9X1.8X4.3		2.4
	并联自动	40	DN100	DN100	DN100	DN32	3.9X2.0X4.3		2.5
	并联手动						3.9X1.8X4.3		2.4
DN1600	串联自动	40	DN100	DN100	DN100	DN32	4.7X2.4X4.5		2.5
	串联手动						4.7X2.3X4.5		2.5
	并联自动	80	DN150	DN150	DN150	DN32	4.7X2.4X4.5		2.5
	并联手动						4.7X2.4X4.5		2.5
DN2000	串联自动	60	DN100	DN100	DN100	DN32	5.2X2.8X4.6		2.7
	串联手动						5.2X2.7X4.6	2.6	
	并联自动	120	DN150	DN150	DN150	DN32	5.4X3.0X4.6	2.6	
	并联手动						5.4X2.9X4.6	2.6	
DN2400	串联自动	90	DN125	DN125	DN125	DN40	6.1X3.4X4.7	3.0	
	串联手动						6.1X3.3X4.7	3.0	
	并联自动	180	DN200	DN200	DN200	DN40	6.1X3.4X4.7	3.0	
	并联手动						6.1X3.3X4.7	3.0	
DN2600	串联自动	100	DN125	DN125	DN125	DN40	6.4X3.5X4.7	2.1	
	串联手动						6.4X3.5X4.7	2.1	
	并联自动	200	DN200	DN200	DN200	DN40	6.5X3.6X4.7	2.0	
	并联手动						6.5X3.5X4.7	2.1	
DN2800	串联自动	120	DN150	DN150	DN150	DN40	6.9X3.8X5.0	2.1	
	串联手动						6.9X3.8X5.0	2.1	
	并联自动	240	DN200	DN200	DN200	DN40	6.9X3.8X5.0	2.1	
	并联手动						6.9X3.8X5.0	2.1	
DN3000	串联自动	140	DN150	DN150	DN150	DN40	7.3X4.0X5.0	2.0	
	串联手动						7.3X4.0X5.0	2.0	
	并联自动	280	DN200	DN200	DN200	DN40	7.4X4.0X5.0	2.0	
	并联手动						7.4X4.0X5.0	2.0	

串、并联自动（手动）WDA系列含油污水过滤系统基础尺寸表



DN	A		B	C	D	E
	并联	串联				
800	825	825	1200	600	520	1300
1000	885	885	1320	660	520	1360
1200	975	975	1500	900	602.5	1545
1600	1220	1195	1900	1100	804	1994
2000	1455	1420	2300	1700	1065	1455
2400	1680	1655	2700	1900	1260	1910
2600	1780	1720	2900	2300	1370	1370
2800	1880	1800	3100	2520	1460	1460
3000	2015	1980	3300	2700	1555	1555

#### 订货须知：

- 1、大野公司可为用户提供单台、成套设备（单台谏至本体进口法兰为止）。
- 2、成套供应设备反洗水源本系统内部实现，无需用户另配管线和动力源。
- 3、对于成套自控设备，如用户自供气源，气压应满足0.5-0.7MPa。
- 4、订货单位应详细提供水量及水质资料，以便配备相应规格的滤料和设备。
- 5、本公司可根据用户特殊要求设计生产特殊规格的过滤器。

#### 相关-过滤器-产品介绍导航：

[Y型管道过滤器](#) | 
 [T型管道过滤器](#) | 
 [篮式管道过滤器](#) | 
 [袋式精细过滤器](#) | 
 [滤芯式精细过滤器](#) | 
 [在线反冲洗过滤器](#) | 
 [气体过滤器](#) | 
 [空气过滤器](#) | 
 [含油污水过滤系统](#)

