



混合机分类：高效混合机、固定式混合机、升降式混合机制造商

日本独资 大野（南通）机械设备有限公司

製品紹介 Products | [首页](#) | [混合机](#) | [乳化机](#) | [搅拌机](#) | [混合器](#) | [分散机](#) | [企业简介](#) | [联系我们](#) | [DOWNLOAD PDF](#)

混合机	▶	▶	▶	▶
乳化机	▶	▶	▶	▶
搅拌机	▶	▶	▶	▶
混合器	▶	▶	▶	▶
分散机	▶	▶	▶	▶
过滤器	▶	▶	▶	▶
分离设备	▶	▶	▶	▶
阻火设备	▶	▶	▶	▶
管道阻火器	▶	▶	▶	▶
丝网阻火器	▶	▶	▶	▶
石油储罐阻火器	▶	▶	▶	▶
波纹阻火器	▶	▶	▶	▶
阻火管	▶	▶	▶	▶
呼吸阀	▶	▶	▶	▶
输送设备	▶	▶	▶	▶
容器类	▶	▶	▶	▶
其他设备	▶	▶	▶	▶
主要混合机产品	▶	▶	▶	▶

[高效混合机](#)

[固定式混合机](#)

[升降式混合机](#)

[高速混合机](#)

[锥形混合机](#)

[卧式混合机](#)

[槽式混合机](#)

[静态混合器](#)

[大野机械 > 呼吸阀](#)

呼吸阀

(Safe and Relieve Valve - Packaging)

产品特性：

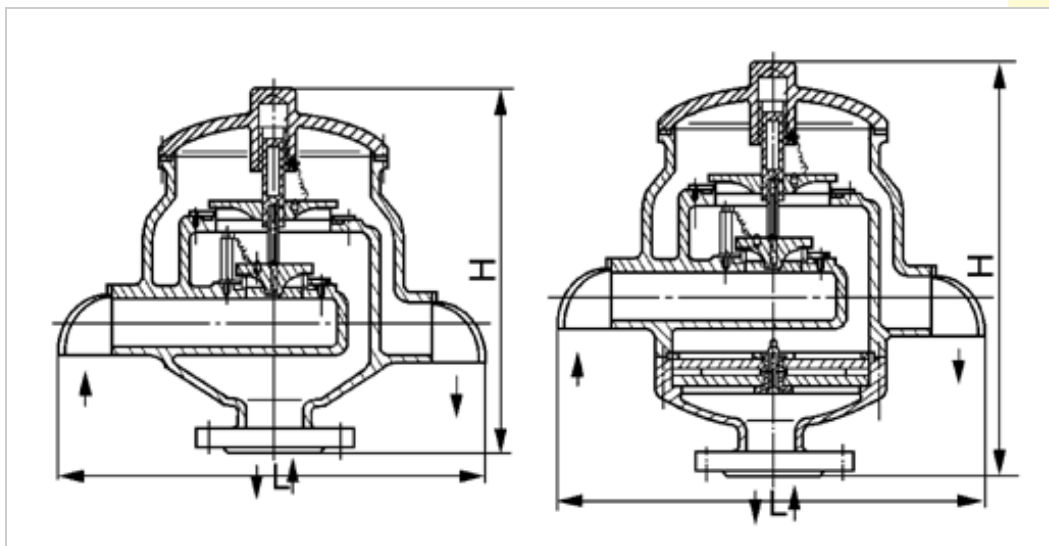
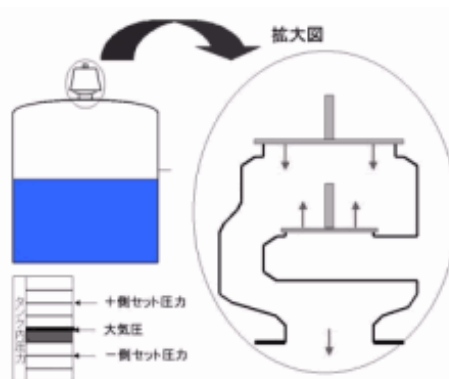
呼吸阀是固定在储罐顶上的通风装置，以保证罐内压力的正常状态，防止罐内超压或真空使储罐遭受损坏，也可减少罐内液体挥发损失。根据中国《石油化工设计防火规范》（GB50160-92）的规定：“甲、乙类液体的固定顶罐，应设阻火器和呼吸阀”，大野公司研制开发DB型系列新产品，具有规格齐全，结构紧凑、重量轻、通风量大、泄露小等优点。产品有单呼阀、单吸阀、呼吸阀，各种结构型式均可与阻火器组合构造，也可配制所需的接管。

工作介质：

汽油、煤油、柴油、芳烃、硫、空气等，或其他石油化工物料，阻火类别的选用根据“HGJ21-89”进行。

操作压力和使用环境温度：

呼出压力：B、+980Pa C、+1750Pa D、+4KPa E、+18KPa
 吸入压力：B、-295Pa C、-295Pa D、-0.5KPa
 （操作压力指标也可以由用户指定）
 使用环境温度：-30°C -60°C



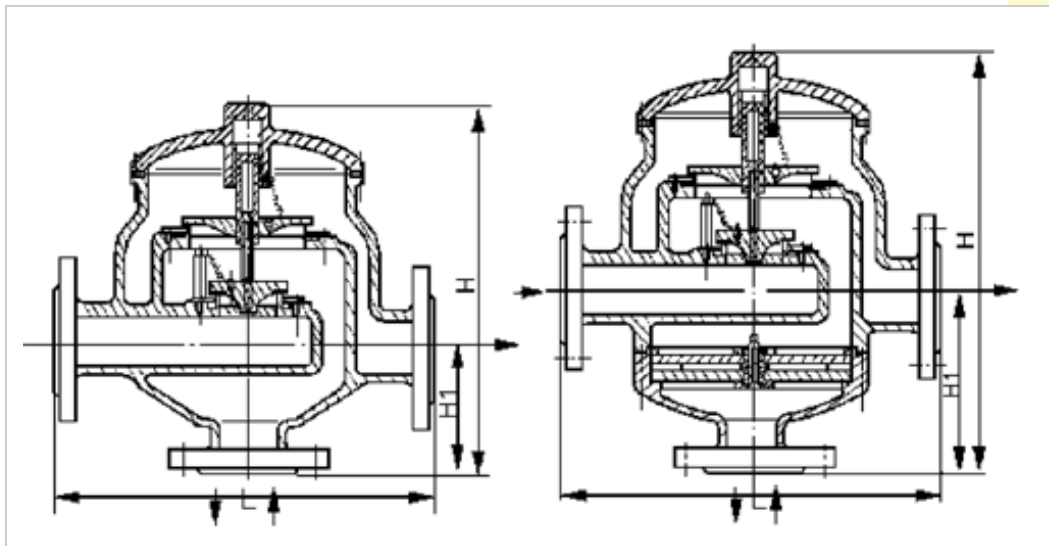
DB1型呼吸阀

DN50-400

DAB1型阻火呼吸阀

DN50-400

DN	50	80	100	150	200	250	300	400
H	280	430	430	530	630	740	820	940
	350	500	500	600	700	820	900	1020
L	300	450	450	650	850	1000	1100	1250



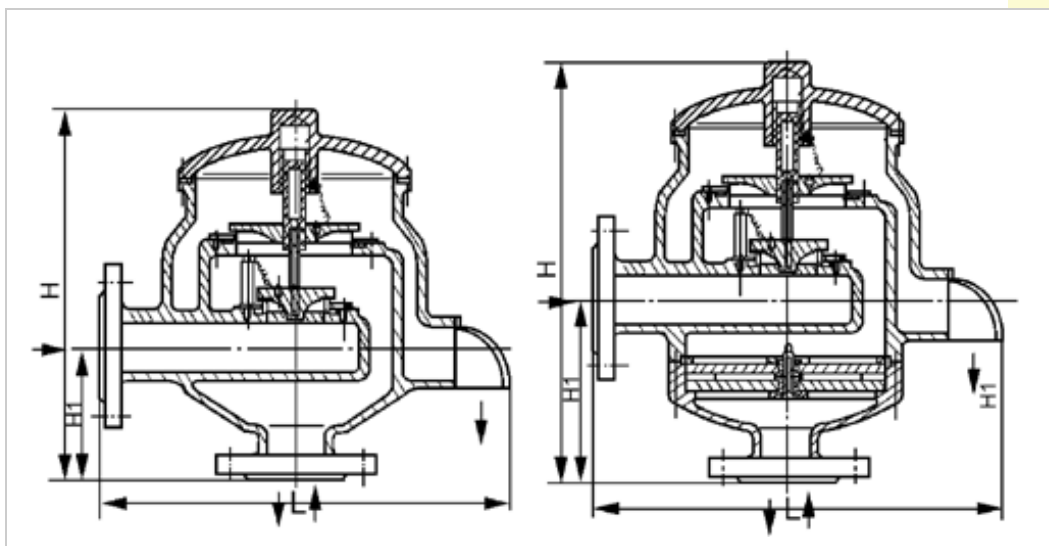
DB2型带双接管呼吸阀

DN50-250

DAB2型带双接管阻火呼吸阀

DN50-250

DN	50	80	100	150	200	250
H	280	430	430	530	630	740
	350	500	500	600	700	820
H1	110	180	180	220	260	320
	180	250	250	290	330	400
L	320	450	450	620	750	850



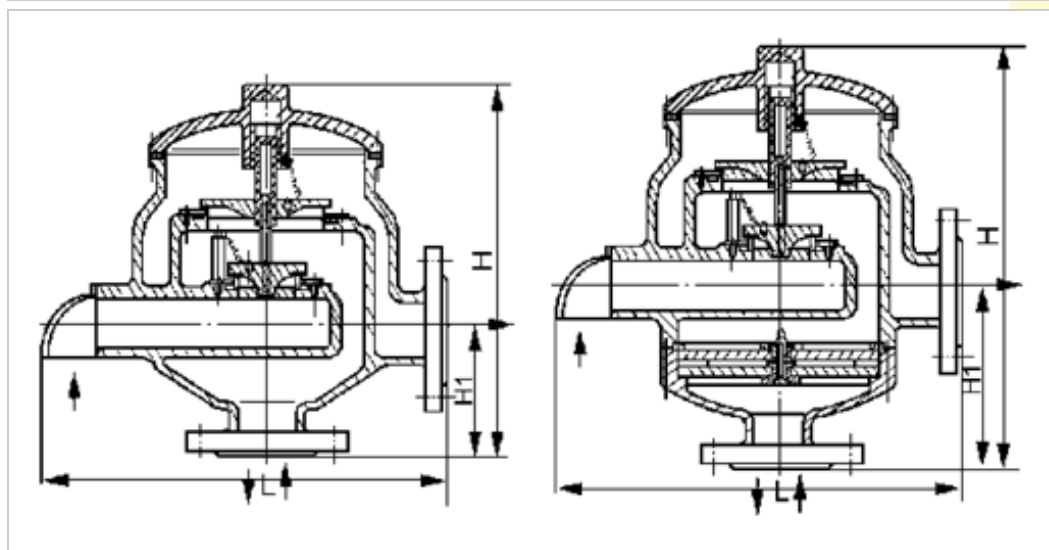
DB3型带吸入接管呼吸阀

DN50-250

DAB3型带吸入接管阻火呼吸阀

DN50-250

DN	50	80	100	150	200	250
H	280	430	430	530	630	740
	350	500	500	600	700	820
H1	110	180	180	220	260	320
	180	250	250	290	330	400
L	310	450	450	635	800	950



DB4型带呼出接管呼吸阀

DN50-250

DAB4型带呼出接管阻火呼吸阀

DN50-250

相关·呼吸阀·产品介绍导航：

[SFW系列管道阻火器](#) | [丝网阻火器](#) | [石油储罐阻火器](#) | [波纹阻火器](#) | [阻火管](#) | [呼吸阀](#)

[| 首页\(HOME\)](#) | [产品介绍](#) | [企业动态](#) | [视频宣传](#) | [DOWNLOAD PDF](#) | [联系我们](#) | [公司地图](#) | [网站地图](#)

DRYEMIXER

Copyright © 日本独资·大野(南通)机械设备有限公司 苏ICP备09051231号

大野机械主要产品：混合机 搅拌机 乳化机 过滤器 分散机 阻火器 呼吸阀 输送机 混合器 给料阀