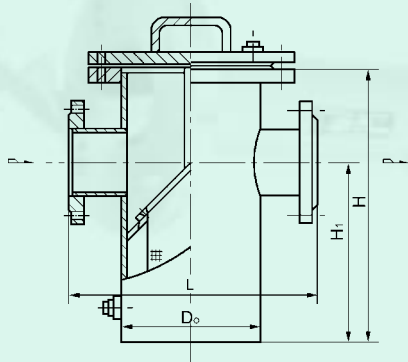
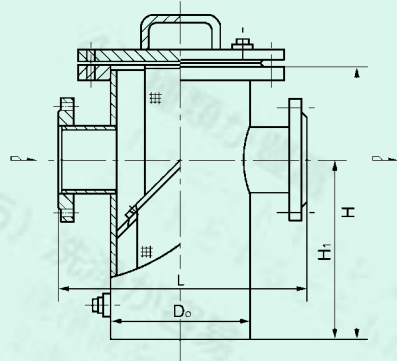


## 篮式过滤器(DGL型)



DGL I-F型



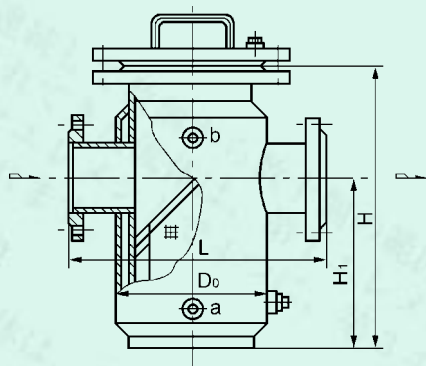
DGLM I-F型

- 1、篮式法兰连接直通平底式过滤器(DGL I-F型)
- 2、篮式法兰连接重叠型直通平底式过滤器(DGLM I-F型)

公称直径 DN	结构尺寸(PN 5.0MPa) mm				管塞 N
	L	H	H1	D <sub>0</sub>	
25	180	260	160	76	Rc3/4
32	200	270	160	76	
40	260	300	170	108	
50	260	300	170	108	
65	330	360	210	108	
80	340	400	250	108	
100	400	470	300	219	
125	480	550	360	273	
150	500	630	420	273	
200	560	780	530	325	
250	660	930	640	426	M20 × 1.5
300	750	1200	840	476	

表列以外的规格可另行设计、制造

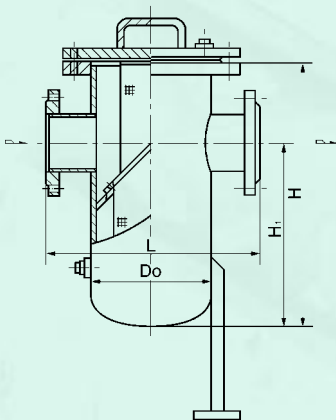
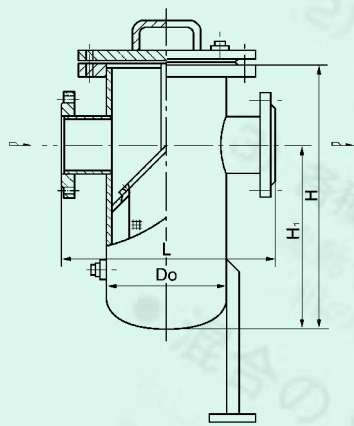
- 3、篮式带夹套型法兰连接直通平底式过滤器(DGLJ I-F型)



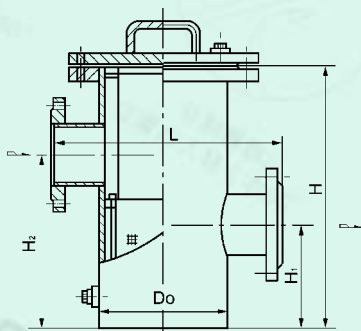
DGLJ I-F型

公称直径 DN	安装尺寸 mm			夹套			管塞 N	
	L	H	H <sub>1</sub>	蒸汽压力	D <sub>0</sub>	进口 a		出口 b
25	215	350	180	0.6MPa	108	G3/4	G3/4	Rc3/4
32	235	360	180		108			
40	300	430	210		159			
50	300	430	210		159			
65	450	490	250		159			
80	460	530	290		273	DN20	DN20	
100	500	600	345		325	DN25	DN25	
125	580	700	410		377			
150	600	780	470		377			
200	660	930	580		426			

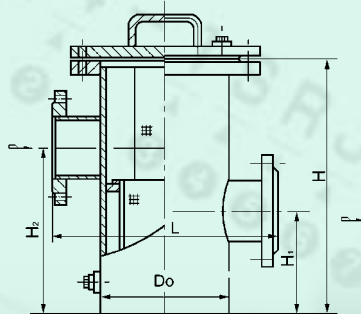
篮式过滤器(DGL型)



DGLM II-F型



DGL III-F型



DGLM III-F型

4、篮式法兰连接直通封头式过滤器(DGL II-F型)

5、篮式法兰连接重叠型直通封头式过滤器(DGLM II-F型)

公称直径 DN	公称压力 PN	结构尺寸 mm							管塞 N
		L	H	H1	H2	D <sub>0</sub>	d <sub>0</sub>	d <sub>1</sub>	
350	5.0MPa	800	1680	300	1310	500	420	3- 20	Rc1
400		840	1850	300	1450	550	450	3- 20	Rc1
450		960	2050	300	1610	600	520	3- 24	Rc1
500		1060	2210	300	1740	700	620	3- 24	Rc1

6、篮式法兰连接高低接管平底式过滤器(DGL III-F型)

7、篮式法兰连接重叠型高低接管平底式过滤器(DGLM III-F型)

公称直径 DN	公称压力 PN	结构尺寸 mm					管塞 N
		L	H	H <sub>1</sub>	H <sub>2</sub>	D <sub>0</sub>	
25	5.0MPa	180	280	110	180	76	Rc3/4
32		200	285	110	180	76	
40		260	340	120	220	108	
50		260	340	120	220	108	
65		330	400	160	270	133	
80		340	460	180	320	159	
100		400	550	200	390	219	
125		480	630	260	450	273	
150		500	720	310	530	273	
200		560	900	390	670	325	
250		660	1070	480	800	426	
300		750	1360	640	1040	478	

大野機械、専門的なチエで信頼を得る