

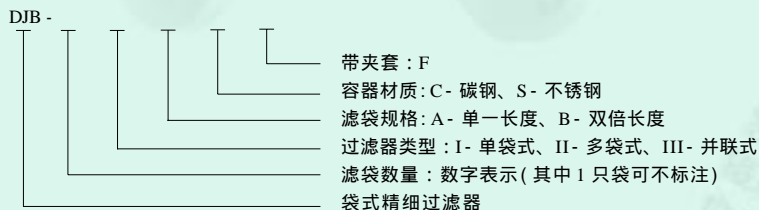
精细过滤器

袋式精细过滤器

大野公司生产的袋式精细过滤器是由容器、滤袋、支撑网篮三部分构成一个简便、高效、通用的液体过滤系统。需要过滤的流体，由上口进入滤袋，液体中的固态物质会被阻留在袋内，从而得到清洁的流体，由于其使用简便，经济合理，因而广泛用于石油产品、化工产品、食品及饮料、污水等方面过滤。

袋式精细过滤器具有高流通能力，高过滤精度，低成本，操作简便、快速等特点。适用于任何微细颗粒(少于1000ppm)的过滤，精度范围可从1至1000 μm及1至1000m³/h流量的液体过滤。

产品型号标注：



示例：DJB-4IIS 表示内置4只滤袋，壳体不锈钢材质的袋式精细过滤器。

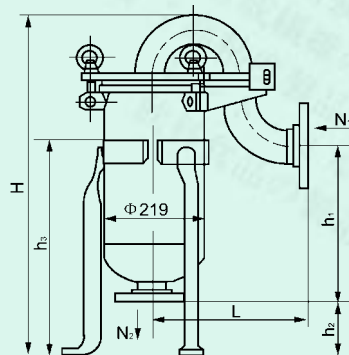


袋式精细过滤器产品系列

1、单袋式精细过滤器 DJB-I 型

型号	流量 m ³ /h	过滤 面积 m ²	安装尺寸 mm				
			H	L	h ₁	h ₂	h ₃
DJB-IA	18	0.24	965-1110	300	380	120-265	465
DJB-IB	36	0.48	1230-1725	300	710	0-495	695

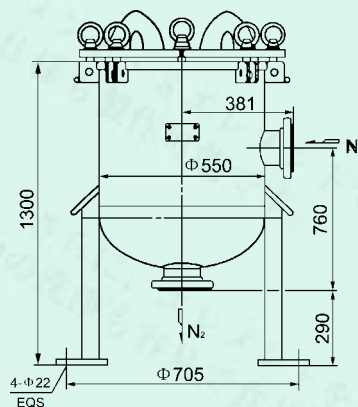
注：表中所示流量以水为介质，
设备工作压力 1.0MPa
进出口接管规格：DN50、PN1.6



2、多袋式型精细过滤器 DJB-II

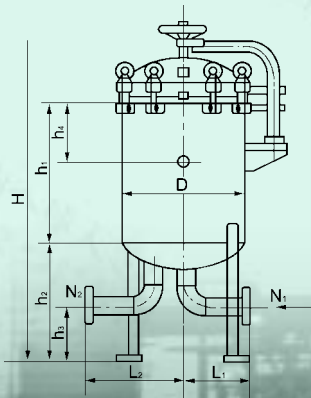
四袋式精细过滤器 DJB-4II

主要技术参数：
工作压力 1.0MPa
工作温度 200
处理量：140m³/h(以水为介质)
进出口接管规格：DN100、PN1.6



五至八袋精细过滤器 DJB-5 ~ 8II 型

型号	流量 m ³ /h	安装尺寸 mm							
		H	h ₁	h ₂	h ₃	h ₄	L ₁	L ₂	D
DJB-5II	180	1800	780	580	200	300	340	520	520
DJB-6II	216								
DJB-7II	252	2050	780	790	290	300	260	500	500
DJB-8II	288								

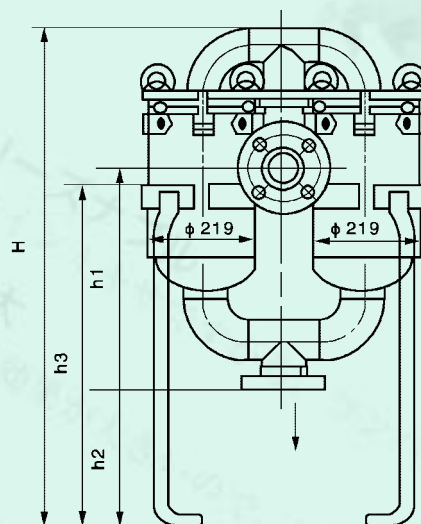


精细过滤器

3、并联式袋式精细过滤器 DJB-III 型

型号	流量 m ³ /h	安装尺寸 mm			
		H	h ₁	h ₂	h ₃
DJB-III A	36	1040-1190	500	210-360	695
DJB-III B	72	1175-1540	850	0-360	

注：表中所列流量以水为介质，工作压力 1.0MPa
进出口接管规格：DN65、PN1.6



袋式过滤器典型应用领域

水处理	1、去除海水中的砂粒 2、离子交换树脂回收 3、冷却装置中的系统净化	4、电厂冷凝水净化 5、去除矿泉水中泥污 6、过滤水处理的化学品	7、城市供水的滤清 8、去除钙结晶 9、油田注水和完井液的过滤
食品及饮料	1、过滤啤酒中的稳定剂 (Polyclar) 2、葡萄酒，威士忌和啤酒的净化 3、去除食用油中的杂质颗粒	4、去除纤维素中的碳墨 5、工业糖浆的滤精 6、动植物提取液的滤精	7、食用醋和酱油的滤精 8、锡罐用的涂料过滤 9、洗瓶用的涂料过滤
化学品	1、催化剂回收 2、酸、碱溶液的滤精 3、清除碳墨及助滤剂 4、去除乳液和悬浮剂		
粘剂	1、去除丙烯酸粘剂中的凝胶 2、去除树脂及结晶物 3、去除胶性涂料的凝块	4、热熔聚合物的过滤 5、去除 PVA 凝块	
汽车	1、电泳漆的过滤 2、超滤的保护过滤	3、光漆和面漆的过滤 4、前处理氟化液及水的过滤	5、电泳漆及前处理溶液的过滤 6、喷淋水的过滤
纺织工业	1、纺织染料的过滤 2、晴纶生产中 NaHSO ₄ 溶液、水及纺丝液的过滤	3、涤纶生产中 TiO ₂ 溶液及乙二醇的过滤	
制药	1、昂贵活性组分的回收 2、催化剂回收 3、去除活性炭	4、明胶的过滤 5、激素的过滤 6、维生素提出物的过滤	7、咳嗽药水的滤清 8、去除血浆中的蛋白质凝聚物 9、维他命 E 生产过程的溶剂过滤
涂料和油漆	1、去除悬浮凝块 2、去除油漆凝块	3、去除面漆中的纤维 4、溶剂的过滤	5、去除贮藏污物 6、去除球磨机堵塞物
精细化工	1、催化剂回收 2、去除表面活性剂结晶盐份 3、X 射线悬物的滤清	4、洗涤剂的滤清 5、化妆品原料及成品过滤	
电子工业	1、冷却液的滤清 2、氢氧化锌溶液中去除锌沉积物 3、去除铜箔电解稳定槽中杂质		
金属加工	1、液压液的过滤 2、润滑油的过滤 3、贵金属的回收	4、喷涂料的滤清 5、磷酸盐槽中去除沉积物 6、切削液和冷却液的过滤	
石油化工	1、航空煤油及润滑油的过滤 2、石油及燃料添加剂的过滤 3、油品回收	4、石油及天然气脱硫和胺液的过滤 5、PVC 生产中的液体及气体过滤	
其它	1、压缩机冷媒的滤清 2、各种油脂的过滤	3、各种电镀溶液的过滤 4、空气除油、除灰	