

滤芯式精细过滤器

1、金属滤芯精细过滤器 DJM 型

DJM 型精细过滤器应用实例：

炼油行业

催化重整装置再生气过滤

加氢精制装置，新氢、循环氢过滤、原料油、成品油过滤。

干气脱硫装置中，干气过滤，贫液、富液过滤。

油品调合中润滑油的过滤。

石油化工行业

乙烯、丙烯、丁二烯、乙炔、苯、甲苯、二甲苯等原料过滤。

丙酮、乙醇、甘油等过滤。

化工行业

各类溶剂，已内酰胺，脂、醇及一般浓度的酸碱等原料的过滤。

制药行业

无菌空气制备及蒸汽等过滤。

化纤行业中各类高分子聚合物过滤。



不锈钢纤维烧结滤芯精细过滤器 BFM-I型

DJM-I 型精细过滤器，其滤件采用不锈钢纤维烧结毡经折叠制成的管状滤芯，具有处理量大，过滤精度高，压降小，并且可清洗再用等优点。用于液体或气体过滤。

DJM-I 型精细过滤器典型适用范围

介质	过滤精度 μ m	流量	温度	工作压力 MPa	压力损失 MPa	粘度 cp
气体	0.3 ~ 100	0.5 ~ 650m ³ /min	500	7.0	1 × 10 ⁻⁴ ~ 0.5	0.01 ~ 0.1
液体	3 ~ 60	1 ~ 240m ³ /h	300	7.0	0.002 ~ 0.45	0.5 ~ 1000
聚酯类	3 ~ 60	1 ~ 110kg/min	260 ~ 430	7.0	0.7 ~ 10.5	10 ⁵

多层不锈钢烧结网滤芯精细过滤器DJM-II型

DJM-II 型精细过滤器，其滤件采用五层不锈钢烧结网滤材，具有过滤能力大，过滤精度高，压损小，工艺过程稳定可靠的特点，尤其是该滤件特别优异的清洗再生功能，因而 DJM-II 型精细过滤器成为最好的可清洗过滤器，从而确保过滤系统实现长期连续运行的目的。可用于液体或气体过滤。

DJM-II 型精细过滤器典型适用范围:

介质	过滤精度 μ m	流量 m ³ /h	温度	工作压力 MPa	压力损失 MPa	粘度 cp
气体	1 ~ 100	10 ~ 2 × 10 ⁴	480	4.0	1 × 10 ⁻³ ~ 0.2	0.01 ~ 0.1
液体	5 ~ 100	1 ~ 200	480	4.0	0.002 ~ 0.3	0.3 ~ 100

金属粉末烧结滤芯精细过滤器DJM-III型

DJM-III 型精细过滤器的核心是微孔粉末烧结管，具有耐高温、耐腐蚀、孔径均匀稳定、透气性好，可清洗再用等特点。用于液体或气体过滤。

DJM-III 型精细过滤器适用于过滤精度 0.01 ~ 100 μ m 液体、气体过滤。

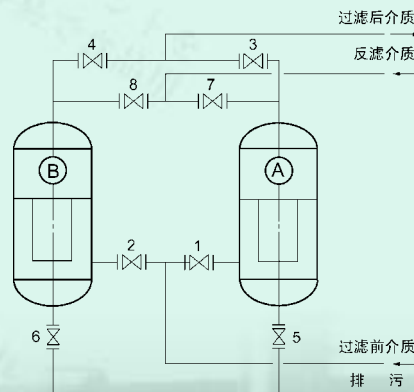
DJM-III 型精细过滤器主要用于导热油、液压油过滤、无菌气体制备。

精细过滤器并联切换反冲洗过滤系统 DJM-D型

本过滤系统由于采用可清洗再生的金属滤芯作过滤元件，从而能够实现系统长期平稳连续运行的目的。其操作方式有手动的 PLC 程控两种，其基本工作原理如图。



DJM-D 型工作流程图



并联切换操作系统

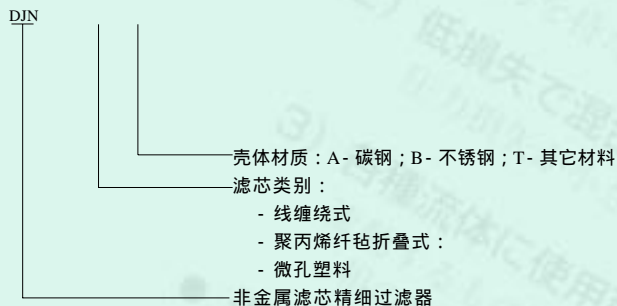
非金属滤芯式精细过滤器

(四) 非金属滤芯精细过滤器结构尺寸

非金属滤芯精细过滤器安装尺寸(典型结构 I)

型号	流量 m ³ /h	过滤精度 μm	工作压力 MPa	安装尺寸		
				h	D	进出口 N ₁ , N ₂
DJN-I	1-5	1-100	0.6	910	219	DN32 PN1.0
DJN-II	5-10			1420	273	DN40 PN1.0
DJN-III	10-20			1420	350	DN50 PN1.0

注：1、表中流量范围为各过滤精度 1-100 μm，以水为介质的流量。
2、选用的流量应大于所需流量的 1.5-2 倍为宜。



(一) 线缠绕式精细过滤器(DJN-I型)

其滤件是由纺织纤维纱精密缠在多孔骨架上，控制滤层缠绕密度及滤孔形状而形成不同过滤精度的滤芯，具有优良的深层过滤效果，良好的化学相容性。线缠绕式精细过滤器能有效除去液体中悬浮、微粒。广泛应用于各种水处理、油田修井液及注水、化学药液、酸、碱性溶液、溶剂、洗涤剂及磁性等过滤。

(二) 聚丙烯纤维毡折叠式精细过滤器(DJN-II型)

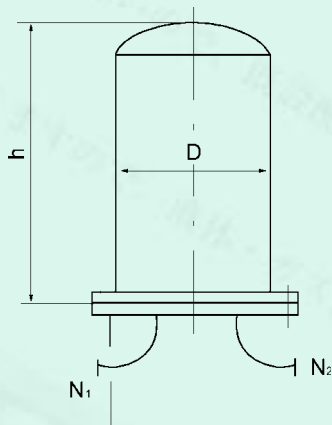
其滤件是由聚丙烯超细纤维毡经折叠而制成。聚丙烯纤维毡折叠精细过滤器具有处理量大、过滤效率高、阻力小、无纤维脱离、可杀菌消毒而广泛应用于电子工业、医药工业、化学工业、食品饮料工业、机械工业等液体过滤。

(三) 微孔塑料滤芯精细过滤器(DJN-III型)

其滤件是由高分子量聚乙烯烧结成型。具有刚性好、重量轻、孔隙率高、可反冲洗再生、无毒、耐蚀。由微孔塑料滤芯构成精细过滤器，适用于水处理、酸、碱液、有机溶剂、药液、油类等液体过滤。

非金属滤芯精细过滤器滤件性能

型号	滤件名称	滤件材料	过滤精度 μm	耐温	耐压 MPa
DJN-I	线缠绕式滤芯	聚丙烯纤维 棉纤维 聚丙烯晴纤维	0.5-100	60 (聚丙烯骨架) 120 (不锈钢骨架棉滤层)	0.5
DJN-II	聚丙烯纤维滤芯	聚丙烯纤维	1-100	60	0.4
DJN-III	微孔塑料滤芯	聚乙烯	0.5-100	60	0.4



非金属滤芯精细过滤器安装尺寸(典型结构 II)

型号	流量 m ³ /h	过滤精度 μm	工作压力 MPa	安装尺寸			
				h	D	L	进出口 N ₁ , N ₂
DJN-I	40~60	1-100	0.6	2210	500	740	DN125 PN1.0
DJN-II	60~90			2300	600	840	DN150 PN1.0
DJN-III	90~110			2430	700	1010	DN150 PN1.0
	110~130			2550	800	1110	DN200 PN1.0

注：1、表中流量范围为各过滤精度 1-100 μm，以水为介质的流量。
2、选用的流量应大于所需流量的 1.5-2 倍为宜。

